

Rovesciatore idraulico

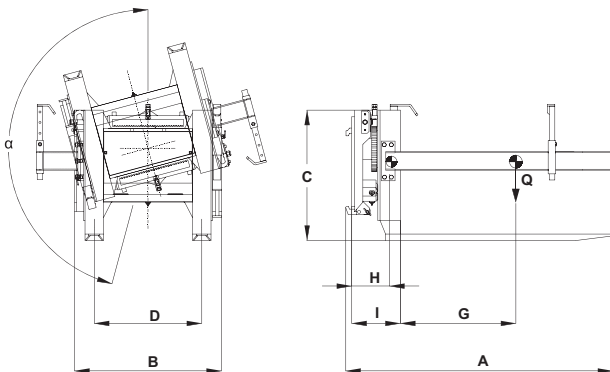
Hydraulic tipper



CM 165 ECO/CM 165 ECO FR

Applicabile a carrelli elevatori, è ideale per il rovesciamento e la movimentazione di bins.
Dotato di serie di terza forca laterale, aggancio/sgancio rapido e tubi di connessione.
Disponibile nella versione FR con forche pieghevoli.

*Can be applied to forklift trucks. Ideal for turning upside down and moving bins.
Equipped as standard with a third side fork, quick hooking/un-hooking and connection tubes.
Available in the FR version with pliable forks.*



| CM 165 ECO/CM 165 ECO FR | | | | |
|--------------------------|---|-----|----------------------------------|----------------------------------|
| | | | CM 165 ECO | CM 165 ECO FR |
| A | Lunghezza - Length | mm | 1350 | 1350 |
| B | Larghezza - Width | mm | 850 | 850 |
| C | Altezza - Height | mm | 840 | 840 |
| D | Interasse forche - Fork base | mm | 580 | 580 |
| H | Baricentro senza carico - Barycentre without load | mm | 250 | 250 |
| G | Baricentro del carico - Barycentre of the load | mm | 500 | 500 |
| I | Spessore - Thickness | mm | 250 | 250 |
| α | Angolo di rovesciamento - Tilting angle | ° | 165° | 165° |
| Q | Portata massima (in trasferimento) - Maximum load (during transfer) | Kg | 1500 | 1500 |
| - | Portata massima (in rovesciamento) - Maximum load (during tilting) | Kg | 700 | 700 |
| - | Pressione di esercizio - Operating pressure | bar | 140 | 140 |
| - | Peso - Weight | Kg | 245 | 245 |
| - | Linee idrauliche necessarie - Required hydraulic lines | n. | 2 (1 leva d.e.) - (1 d.c. lever) | 2 (1 leva d.e.) - (1 d.c. lever) |
| - | Forche pieghevoli - Pliable forks | - | - | 100x35 L=1060 |
| - | Forche fisse - Fixed forks | - | 100x35 L=1060 | - |