

Benna idraulica

Hydraulic bucket



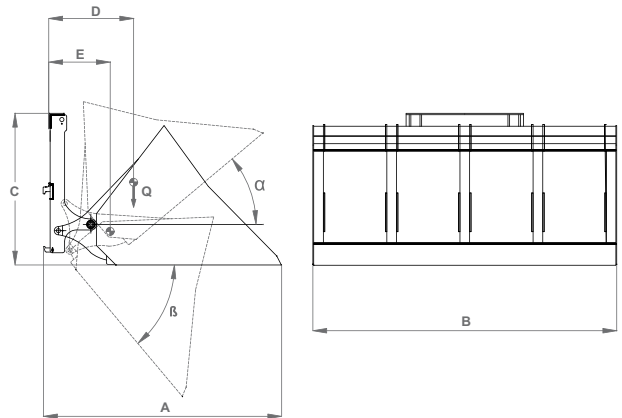
CMBL - CMBL/X

Applicabile a carrelli elevatori, è indicata (mod. CMBL) per la movimentazione di prodotti sfusi, sabbia, ghiaia, neve...

Nella versione con cucchiaio benna realizzato in acciaio inox (mod. CMBL/X) è indicata per la movimentazione di prodotti alimentari.

Dotate di serie di aggancio/sgancio rapido e tubi di connessione.

Can be applied to forklift trucks. Recommended (Mod. CMBL) for moving loose products, sand, gravel, snow... The version with stainless steel spoonbucket (mod. CMBL/X) is recommended for moving foodstuffs. Equipped as standard with quick hooking/unhooking and connection tubes.



CMBL - CMBL/X							
Modello - Model			400	450	550	600	700
			400 INOX	450 INOX	550 INOX		
A	Lunghezza - Length	mm	1200	1200	1200	1200	1200
B	Larghezza - Width	mm	1150	1350	1550	1750	1950
C	Altezza - Height	mm	960	960	960	960	960
D	Baricentro del carico - Barycentre of the load	mm	600	600	600	600	600
E	Baricentro senza carico - Barycentre without load	mm	350	350	350	350	350
α	Angolo di richiamo - Articulation angle	°	40	40	40	40	40
β	Angolo di scarico - Unloading angle	°	50	50	50	50	50
-	Usò consigliato - Recommended use		Sabbia e Ghiaia - Sand and Gavel				
-	Capacità - Capacity	Lt	400	450	550	600	700
Q	Portata massima - Maximum load	Kg	400	450	550	600	700
-	Pressione di esercizio - Operating pressure	bar	140	140	140	140	140
-	Peso - Weight	Kg	243	262	282	308	350
-	Linee idrauliche - Hydraulic lines	n.	2 (1 leva doppio effetto) - (1 Dual control lever)				
-	Cilindri di rotazione - Rotation cylinders	n.	1	1	1	2	2