

# Benna idraulica inforcabile

## Hydraulic forkabled bucket



## CMBL/I - CMBL/IX

Applicabile alle forche di carrelli elevatori, è indicata (mod. CMBL/I) per la movimentazione di prodotti sfusi, sabbia, ghiaia, neve...

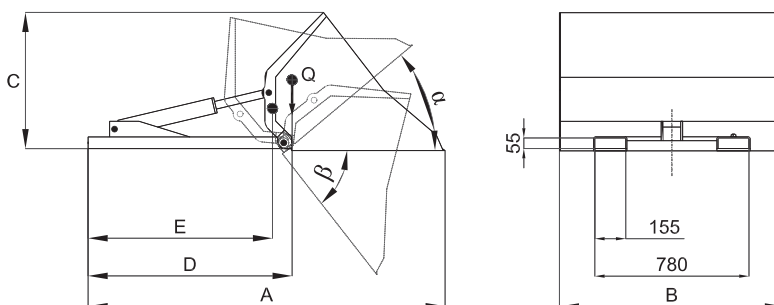
Nella versione con cucchiaio benna realizzato in acciaio inox (mod. CMBL/IX) è indicata per la movimentazione di prodotti alimentari.

Dotate di serie di tubi di connessione.

*Can be applied to forklift trucks. Recommended (Model CMBL/I) for moving loose products, sand, gravel, snow...*

*The version with stainless steel spoonbucket (mod. CMBL/IX) is recommended for moving foodstuffs.*

*Equipped as standard with quick hooking/unhooking and connection tubes.*



CMBL/I - CMBL/IX			400	450	550	600
Modello - Model			400 INOX	450 INOX	550 INOX	
A	Lunghezza - Length	mm	1820	1820	1820	1820
B	Larghezza - Width	mm	1150	1350	1550	1750
C	Altezza - Height	mm	720	720	720	720
D	Baricentro del carico - Barycentre of the load	mm	1050	1050	1050	1050
E	Baricentro senza carico - Barycentre without load	mm	950	950	950	950
$\alpha$	Angolo di richiamo - Articulation angle	°	40	40	40	40
$\beta$	Angolo di scarico - Unloading angle	°	50	50	50	50
-	Usò consigliato - Recommended use		Sabbia e Ghiaia - Sand and Gavel			
-	Capacità - Capacity	Lt	400	450	550	600
Q	Portata massima - Maximum load	Kg	400	450	550	600
-	Pressione di esercizio - Operating pressure	bar	140	140	140	140
-	Peso - Weight	Kg	244	275	298	325
-	Linee idrauliche - Hydraulic lines	n.	2 (1 leva doppio effetto) - (1 Dual control lever)			
-	Cilindri di rotazione - Rotation cylinders	n.	1	1	1	2