

# Benna idraulica inforcabile

Hydraulic forkabled bucket



## CMBL/I.M - CMBL/I.MX

Applicabile alle forche di carrelli elevatori, è indicata (mod. CMBL/I.M) per la movimentazione di prodotti sfusi, cereali, olive, neve...

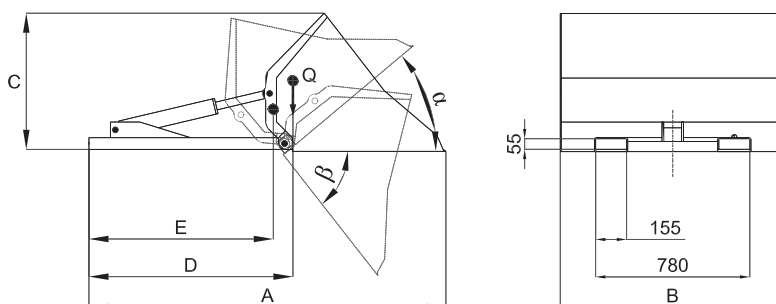
Nella versione con cucchiaio benna realizzato in acciaio inox (mod. CMBL/I.MX) è indicata per la movimentazione di prodotti alimentari.

Dotate di serie di tubi di connessione.

*Can be applied to forklift trucks. Recommended (Model CMBL/I.M) for moving loose products, cereal, olives, snow...*

*The version with stainless steel spoonbucket (mod. CMBL/I.MX) is recommended for moving foodstuffs.*

*Equipped as standard with quick hooking/unhooking and connection tubes.*



CMBL/I.M - CMBL/I.MX					
Modello - Model			580 580 INOX	680 680 INOX	780
A	Lunghezza - Length	mm	2020	2020	2020
B	Larghezza - Width	mm	1150	1350	1550
C	Altezza - Height	mm	820	820	820
D	Baricentro del carico - Barycentre of the load	mm	1150	1150	1150
E	Baricentro senza carico - Barycentre without load	mm	1090	1090	1090
$\alpha$	Angolo di richiamo - Articulation angle	°	40	40	40
$\beta$	Angolo di scarico - Unloading angle	°	52	52	52
-	Usò consigliato - Recommended use		Cereali - Cereals		
-	Capacità - Capacity	Lt	580	680	780
Q	Portata massima - Maximum load	Kg	490	580	660
-	Pressione di esercizio - Operating pressure	bar	140	140	140
-	Peso - Weight	Kg	292	350	362
-	Linee idrauliche - Hydraulic lines	n.	2 (1 leva doppio effetto) (1 Dual control lever)		
-	Cilindri di rotazione - Rotation cylinders	n.	1	1	2

