

# Benna idraulica

## Hydraulic bucket



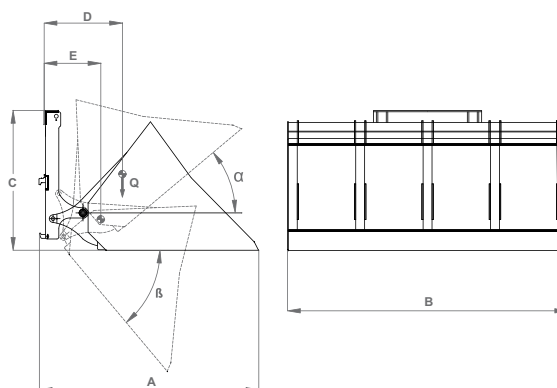
## CMBL/M - CMBL/MX

Applicabile a carrelli elevatori, è indicata (mod. CMBL/M) per la movimentazione di prodotti sfusi, cereali, olive, neve...

Nella versione con cucchiaio benna realizzato in acciaio inox (mod. CMBL/MX) è indicata per la movimentazione di prodotti alimentari. Dotate di serie di aggancio/sgancio rapido e tubi di connessione.

*Can be applied to forklift trucks. Recommended (Model CMBL/M) for moving loose products, cereal, olives, snow...*

*The version with stainless steel spoonbucket (mod. CMBL/MX) is recommended for moving foodstuffs. Equipped as standard with quick hooking/unhooking and connection tubes.*



CMBL/M - CMBL/MX								
Modello - Model			580	680	780	880	1000	1700
			580 INOX	680 INOX				
A	Lunghezza - Length	mm	1400	1400	1400	1400	1400	1700
B	Larghezza - Width	mm	1150	1350	1550	1750	1950	2200
C	Altezza - Height	mm	960	960	960	960	960	1120
D	Baricentro del carico - Barycentre of the load	mm	700	700	700	700	700	900
E	Baricentro senza carico - Barycentre without load	mm	490	490	490	490	490	670
$\alpha$	Angolo di richiamo - Articulation angle	°	40	40	40	40	40	40
$\beta$	Angolo di scarico - Unloading angle	°	50	50	50	50	50	50
-	Usò consigliato - Recommended use		Cereali - Cereals					
-	Capacità - Capacity	Lt	580	680	780	880	1000	1700
Q	Portata massima - Maximum load	Kg	490	580	660	750	850	1450
-	Pressione di esercizio - Operating pressure	bar	140	140	140	140	140	140
-	Peso - Weight	Kg	292	315	370	400	430	600
-	Linee idrauliche - Hydraulic lines	n.	2 (1 leva doppio effetto) - (1 Dual control lever)					
-	Cilindri di rotazione - Rotation cylinders	n.	1	1	2	2	2	2